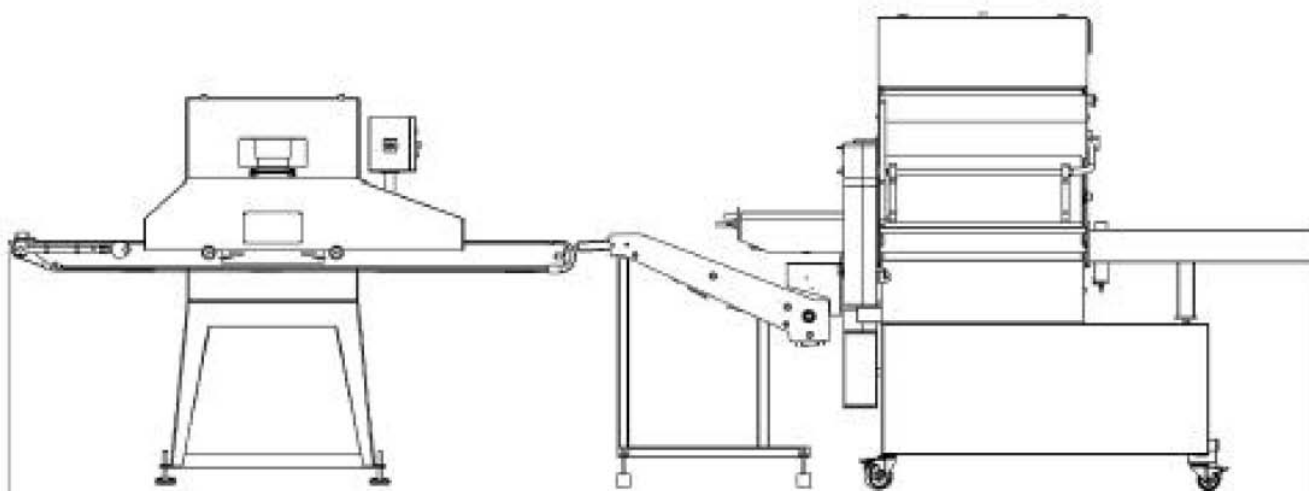


# Windjammer

## Accu Cut 300, Transport band och Pound O Matic 2500



Layout av kombinationen mellan av Pound O Matic 2500, transportbordet och sist Accu Cut 300

Detta är en konstruktion mellan **Pound O Matic 2500** och **Accu Cut 300** tillsammans med ett transportband som förenar maskinerna med varandra.

Accu Cut skär ut dina portioner i exakt storlek, spottar ut biffarna på transportbandet. Sedan skickas biffarna upp till Pound O Matic som plattar ut de till färdiga produkter.

### Teknisk Data:

Konstruktion	Rostfritt och livsmedelskvalitets plast
Strömförsörjning	3-fas, 40W

## Windjammer Pound O Matic 2500S



**Windjammer Pound O Matic 2500 S** är en form av kött press. Maskinen är automatisk och byggd i rostfritt.

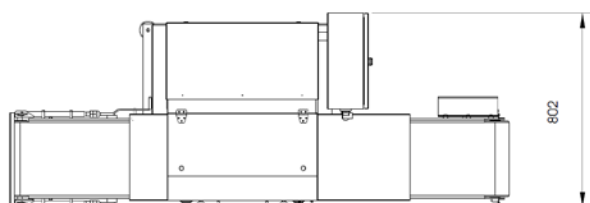
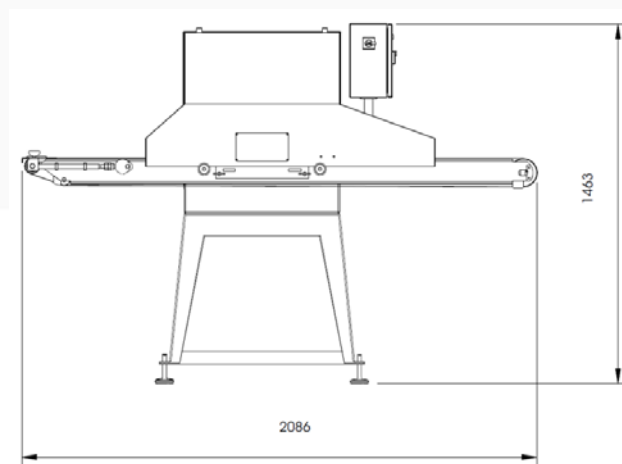
Maskinen är mycket slittålig och det är lätt att ställa in tjockleken på biffarna. Du kan få biffar som har en tjocklek mellan 3- 20 mm. Under processen så går ingen köttsaft till förlust eftersom biffen bara utsätts för ett enda slag.

Den arbetar automatiskt i ett snabbt och effektivt tempo. Biffarna blir jämna och fina samt att maskinen gör köttet mört.

Den är även mycket lätt att rengöra efter användning.

### Teknisk Data:

Kapacitet	5000 biffar/ timme
Pressande kraft	2000 kg
Slag längd	50 mm
Tjockleks justering	3- 20 mm
Strömstyrka	3- fas, 2,5 kW
Kontroll	PLC
Band bredd	300 mm
Mått LxBxH	2086 x 802 x 1463 mm
Vikt	210 kg



## Windjammer Accu Cut 300



**Windjammer Accu Cut 300** är en skivnings maskin som är konstruerade för att skära allt från färskt kött till stödfrysad kött, till vikt inställda portioner med till exempel; biff, fläsk, kalkon, lever, men även tillagat kött.

Maskinen är byggd i rostfritt och livsmedelskvalificerad plast. Den använder sig av en pneumatisk drivning.

### Teknisk Data:

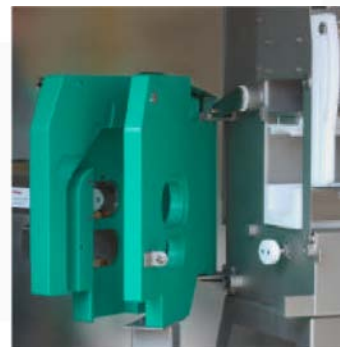
Kontroll	PLC
Kapacitet	700 kg/ tim (60 slag/ min)
Strömstyrka	1-fas, 220V, 0,2kW
Arbetstryck	6 bar
Vikt	370 kg



Styrnings knappar och pekskärm på höger sida av maskinen vilket gör dem lätt att komma åt.



Enkel inställning av tjocklek/ produktens vikt genom att vrida på ratten.



Enkel att rengöring eftersom du kan öppna skärkammaren och ta ur bladet.



Designad för att lätt kunna lägga i produkten som ska skivas.



Lätt packning av produkter när säkerhetsluckan är öppen och den startar även skärningen genom att bara stänga luckan.