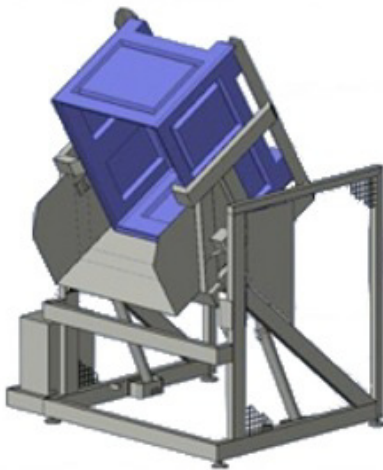


Nimo KG Lyft SK 800 HA



Nimo KG Lyft SK 800 HA används inom livsmedelsindustrin för tömning av 600 liters EURO- behållare för låga tömningshöjder som tex. Bord eller transportband.

Lyften är ett ergonomiskt exempel för att slippa lyfta tungt och ger även ett effektivt arbete.

Lyften har två delar, ett stativ och en lyftram. Stativet har en bottenram som är försedd med fyra stycken ställbara fötter för att den ska stå stadigt på golvet. Lyftramen sitter innanför ramen.

Tömmaren är tillverkad med hänsyn till livsmedelshygieniska och säkerhetsmässiga krav enligt maskindirektivet och uppfyller CE-normerna: 2006/95/EC och 2004/108/EC.

Extra tillbehör:

- Transportabelt utförande på hjul eller sidleds på räls (SK 800 HA-T)
- Med kombinerad lyftram för skänkvagn
- Låsbygel för specialbehållare eller olika behållarhöjder
- För tömning av tyngre last (max. 1000 kg)

Teknisk Data:

Tömningstid	20- 40 sek
Manöversida	Höger (kan även vänsterställas)
Max. lyftkapacitet	800 kg inkl. behållare (vid normalt arbetstryck)
Strömstyrka	3- fas, 400 V / 50 Hz
Effekt	1,1 kW / 3,0 Amp
Mått LxBxH	1700 x 1300 x 2600 mm
Vikt	ca 250 kg