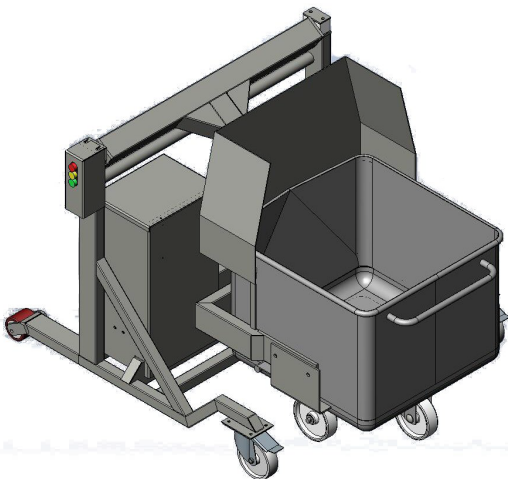


## Nimo KG Lyft SKV 200 HA 90 T



**Extra tillbehör:**

- Tömning av annan behållare  
än skänkvagn

**Nimo KG Lyft SKV 200 HA 90 T** används inom livsmedelsindustrin för tömning av 200 liters skänkvagnar för låga tömningshöjder som tex. Bord eller transportband.

Lyften är ett ergonomiskt exempel för att slippa lyfta tungt och ger även ett effektivt arbete.

Lyften har två delar, ett stativ och en lyftram. Stativet har en bottenram som är försedd med två stycken fasta och två stycken sväng-låsbara hjul. Lyftramen sitter innanför ramen.

Tömmaren är tillverkad med hänsyn till livsmedelshygieniska och säkerhetsmässiga krav enligt maskindirektivet och uppfyller CE-normerna: 2006/42/EC, 2006/95/EC och 2004/108/EC.

### Teknisk Data:

Tömningstid	13 sek
Manöversida	Höger (kan även vänsterställas)
Max. lyftkapacitet	250 kg inkl. behållare (vid normalt arbetstryck)
Strömstyrka	3- fas, 400 V / 50 Hz
Effekt	0,75 kW / 2,0 Amp
Mått LxBxH	1250 x 1100 x 1100 mm
Vikt	ca 100 kg